

订货代号 :VSL-300/400 ■ ■ ■

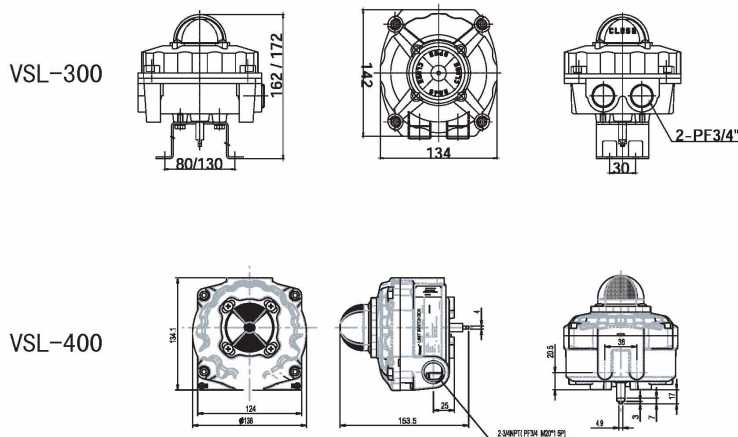
型号 Model	开关形式 Switching Type	接口 Connection	支架 Bracket Type
VSL-300	<span style="border:1px solid black; padding:1px;">S2</span> 机械式 (2×SPDT)	<span style="border:1px solid black; padding:1px;">1</span> NPT3/4	<span style="border:1px solid black; padding:1px;">1</span> ST-1(30*80,H20)
VSL-400	<span style="border:1px solid black; padding:1px;">S4</span> 机械式 (4×SPDT)	<span style="border:1px solid black; padding:1px;">2</span> PT3/4	<span style="border:1px solid black; padding:1px;">2</span> ST-2(30*80,H30)
	<span style="border:1px solid black; padding:1px;">P</span> 感应式	<span style="border:1px solid black; padding:1px;">3</span> PF3/4	<span style="border:1px solid black; padding:1px;">3</span> ST-3(30*130,H30)
	<span style="border:1px solid black; padding:1px;">D</span> 机械式 (2×DPDT)	<span style="border:1px solid black; padding:1px;">4</span> M20	<span style="border:1px solid black; padding:1px;">4</span> ST-4(30*130,H50)



VSL-300系列, 隔爆型 Explosion-proof



VSL-400系列, 隔爆型 Explosion-type



Specification 参数

项目 Item	形式 Type	VSL-300/400S2	VSL-300/400P	VSL-300/200S4
开关形式 Switch Type		机械式开关*2 Mechanical Switch*2	感应式开关*2 Proximity Sensor*2	机械式开关*4 Mechanical Switch*4
开关等级 Switch Rating		AC:250V 3A, 125V 5A DC:250V 0.2A, 125V 0.4A, 30V 4A	12-24VDC (Operating Voltage:10-30VDC) P&F Type:0-25VDC	AC: 125 or 250V 10A 480V 2A
防护等级 Enclosure Protection		IP67		
防爆等级 Explosion Proof		Ex d II BT6、Ex d II CT6、Ex ia II CT6		
环境温度 Ambient Temp		-20°C~60°C		
电源接口 Conduit Entry		NPT3/4(PT3/4,PF3/4,M20)		
接线 Terminal		8 Contacts		
支架 Mounting Bracket		NAMUR VDI / VDE 3845, ISO 5211		
材质 Material		压铸铝 Die-casting Aluminum		
重量 Weight		1.4kg(3.1lb)		

- 带有圆顶指示器。Visual position indicator
- 开关凸轮是用弹簧固定的，因此不用其他工具就可方便调整凸轮的开关位置。Easy adjustment of cam position
- 接线盒内有8个标准接线端子。8 contacts of terminal ports
- 接线柱上具有电磁阀接线端子。Solenoid valve terminals
- 具有2个3/4"电源接口，可根据现场情况方便接线。Dual 3/4"conduit entries
- 可方便改变圆顶指示器透明窗口的方向。Can easily change the direction of the dome indicator transparent window
- 可与任何根据ISO5211制作的气缸配套。Compatibility with any rotary type actuator(ISO5211)