

订货代号: AFR-200, AFR-205



型号 Model	调节范围 Adjustable Range	连接形式 Connection	压力表 Gauge	环境温度 Ambient Temp
AFR-200	A 0~4.2kgf/cm ²	P PT 1/4	0 无	1 -20~70°C
AFR-205	B 0~8.4kgf/cm ²	N NPT 1/4	1 4kgf/cm ²	2 -20~120°C
	C 0~2.1kgf/cm ²		2 10kgf/cm ²	3 -40~70°C

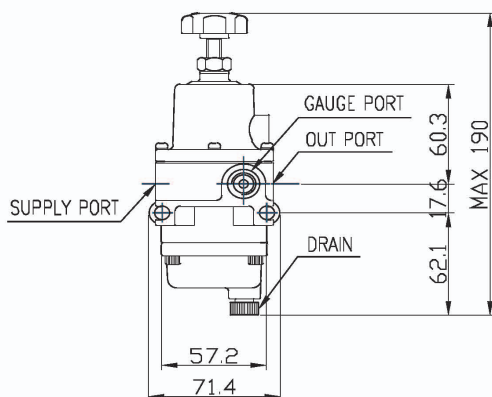
注: AFR-205连接形式只有1/4接口.

参数

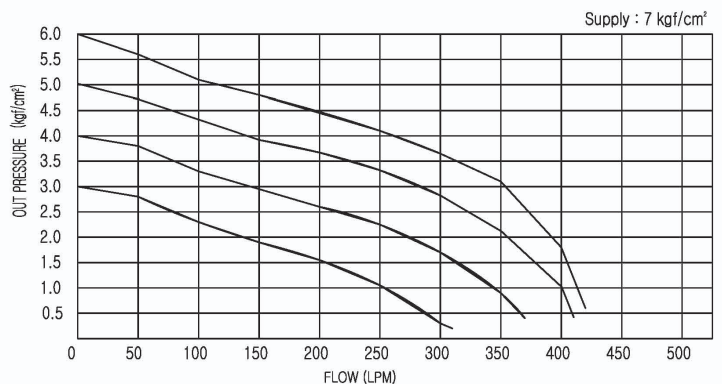
项目·形式 Item·Type	AFR-200		AFR-205	
	A	B	C	
最高输入压力 Max. Supply Pressure	1.5kgf/m ² (231psi)			
最高输出压力 Max. Output Pressure	4.2kgf/m ² (57psi)	8.4kgf/m ² (120psi)	2.1kgf/m ²	
气源接口 Air Connection	PT (NPT) 1/4		PT (NPT) 1/4	
压力表接口 Gauge Connection	PT (NPT) 1/4		PT (NPT) 1/4	
环境温度 Ambient Temp.	-20°C~70°C (-4~158° F)			
最小过滤尺寸 Min. Filtering Size	5微米 5um			
材质 Material	压铸铝 Die-casting Aluminum		不锈钢 (SS316) Stainless Steel 316	
重量 Weight	0.6kg (1.7lb)		1.4kg (3.0lb)	



AFR-200



AFR-205



空气过滤减压阀是把工厂主空气管道供给压力调整到定位器及控制装置所需的压力值的装置。

Air filter regulator AFR-200, AFR-205 suitably reduce plant's main air supply pressure and supplies to valve positioner(s) or control device(s).

- 不管入口压力和流量如何波动, 总能保持稳定的出口压力 Maintain stable outlet pressure
- 重量轻, 结构精小, 易安装和维护。 Light weight and compact size
- 可过滤5微米的微小颗粒。 5 um filter
- 如果输出压力比设定压力高, 那么排出大气来维持稳定的输出压力。 Relief function-discharge if outer pressure is higher than set pressure
- AFR-205是使用不锈钢材料生产, 适用于易腐蚀环境及海上环境。
AFR-205 use stainless steel material, applicable in corrosive and seaside environment.